



TAQ



+420 606 727 089 | poptavka.FV@taq.cz | www.taq.cz

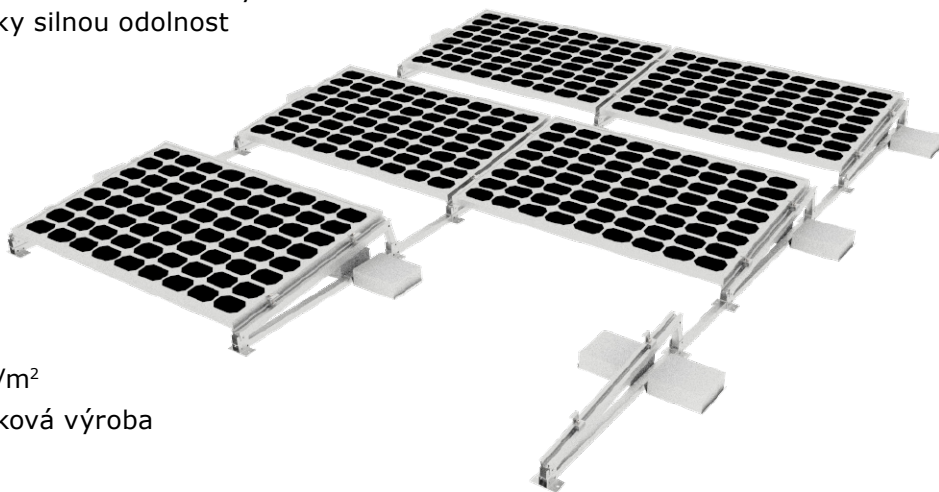
Střešní systém JIH

Úvod

Střešní systém na ploché střechy nepoškodí střešní vodotěsnou konstrukci. Komponenty jsou z hliníkové slitiny a nerezové oceli, díky tomu mají výrobky silnou odolnost proti korozi. Komponenty jsou zkompletovány ve výrobě, což usnadňuje a urychluje instalaci, šetří náklady a čas.

Technické informace:

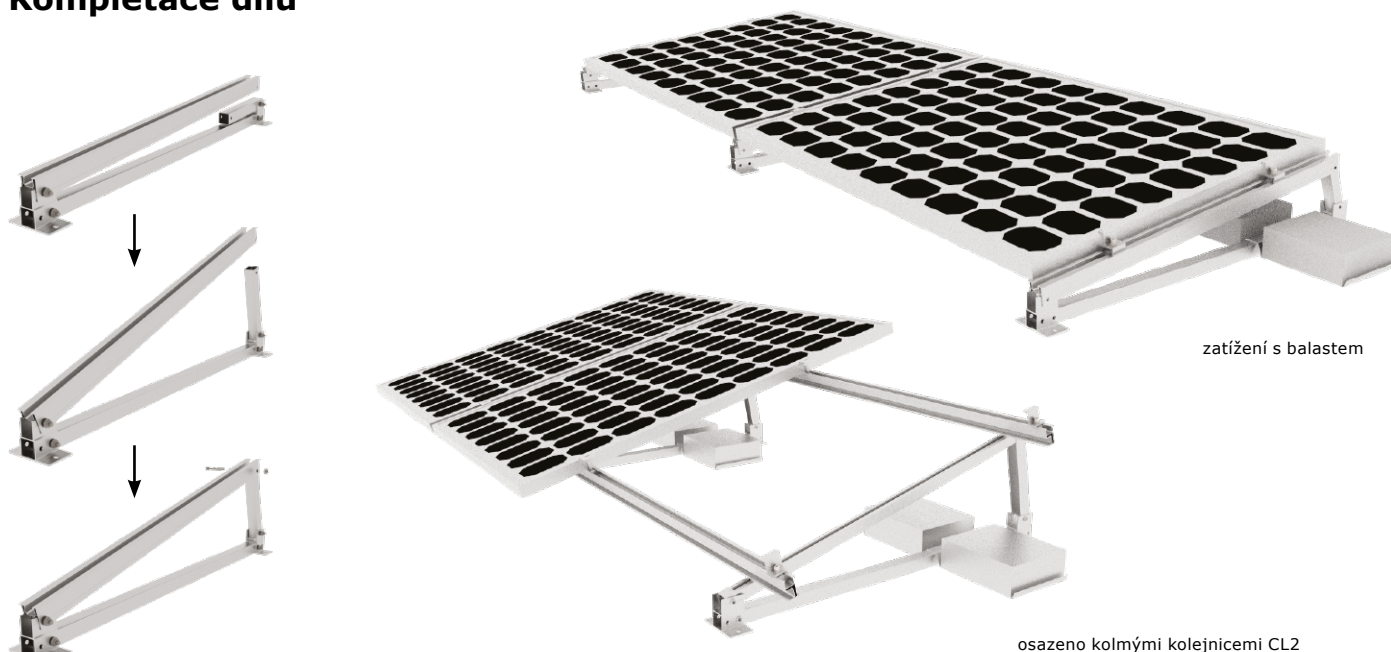
- Pro plochou střechu
- Maximální rychlost větru: <math><60 \text{ m/s}</math>
- Maximální zatížení sněhem : <math><1,4 \text{ KH/m}^2</math>
- Úhel 10° standart, ostatní úhly zakázková výroba
- Eloxovaný hliník a nerezová ocel
- Záruka 12 let



Součásti:



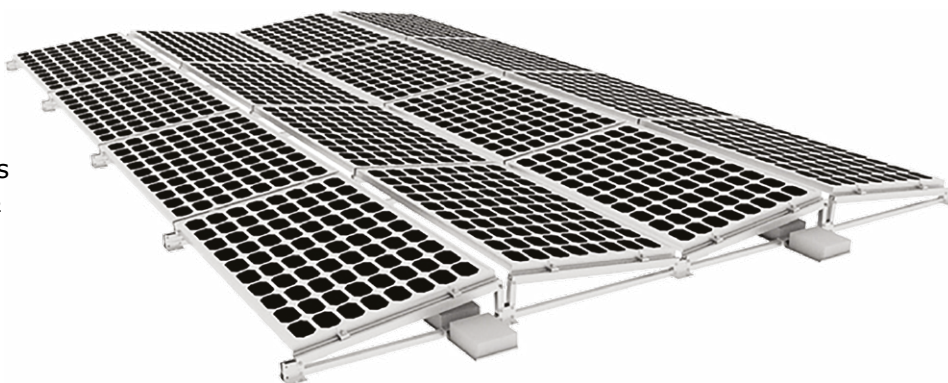
Kompletace dílů



Střešní systém VÝCHOD / ZÁPAD

Technické informace:

- Pro ploché střechy
- Orientace modulu na šířku
- Materiál: hliníková slitina
- Maximální rychlost větru: <math><60 \text{ m/s}</math>
- Max. zatížení sněhem: <math><1,4 \text{ KN/m}^2</math>
- Úhel sklonu: standard 10°
- Zakázkově až 30°
- Záruka: 12 let



Vlastnosti a výhody:

- Neporuší střešní konstrukce
- Předmontované komponenty
- Úhel 10° standart, ostatní úhly zakázková výroba
- Bez kolejnicový systém

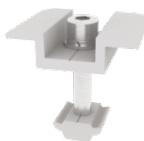
Součásti:



Střešní uchycení
východ-západ



Podkladová deska
na přitížení



Střední
svorka



Krajní
svorka

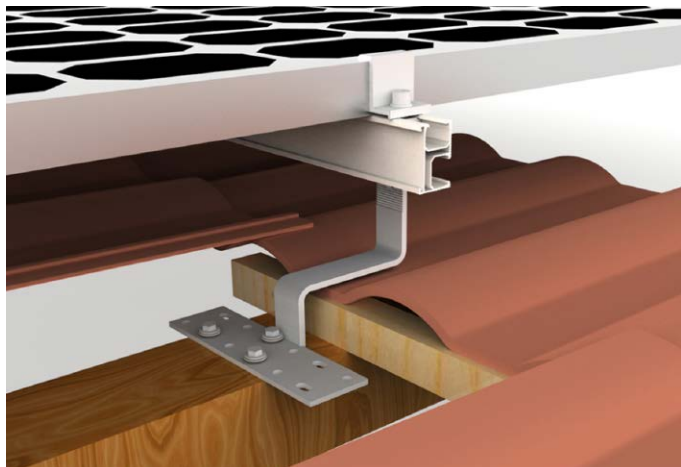


zákrytový plech boční
strany (volitelné)

Kompletace dílů



STŘEŠNÍ DRŽÁK NA TAŠKY



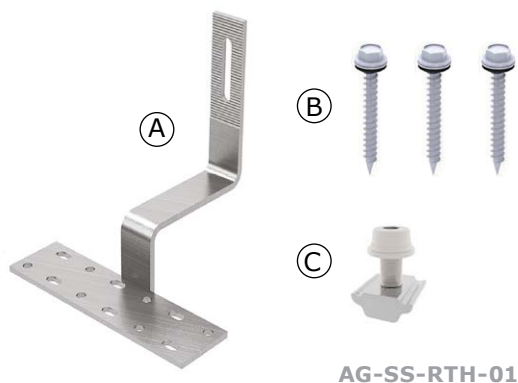
Hák na tašky a jeho různé varianty nabízené k instalaci na střešní krokve.

Vlastnosti:

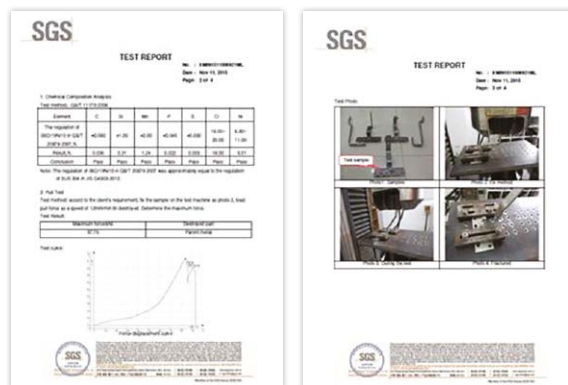
- Možnost přizpůsobení háků dle typu fotovoltaických solárních panelů
- Variabilita háků
- Vyrobeno z nerezové oceli
- Snadná a rychlá instalace
- Není třeba vrtat do tašek
- Možnost nastavení výšky kolejnic pomocí podélného otvoru

Seznam součástí:

		Množství
A	Hák z nerezové oceli	1
B	6.3 × 65 mm vrut do dřeva s EPDM podložkou	3
C	M8 x 25 mm nerezový šroub s maticí, podložkou a hliníkovým kamenem	1



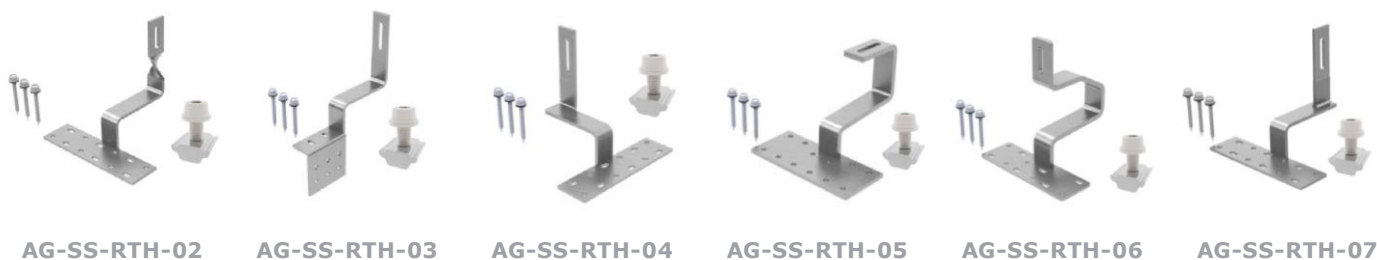
Protokol o zkoušce SGS



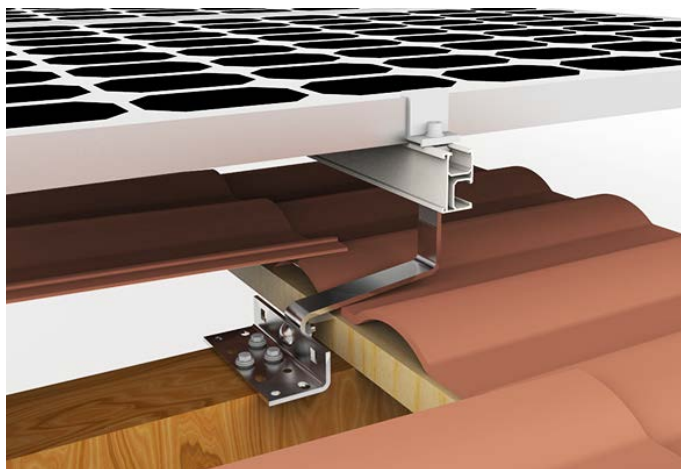
Výškově stavitelný hliníkový hák



Řada nerezových nastavitelných háků na tašky



NASTAVITELNÝ STŘEŠNÍ DRŽÁK NA TAŠKY



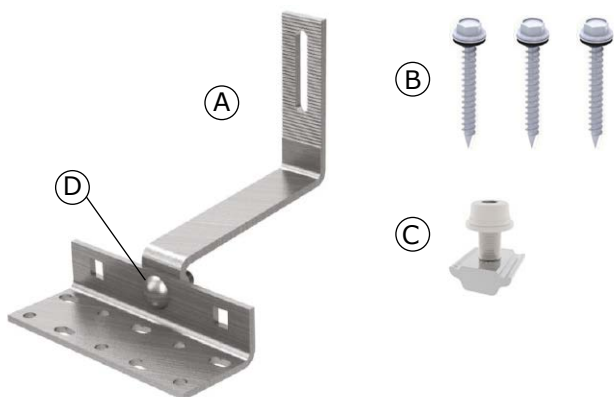
Nastavitelný hák na tašky, lze nastavit horizontálně i vertikálně (do tří připravených otvorů).

Vlastnosti:

- Možnost přizpůsobení háků dle typu fotovoltaických solárních panelů
- Vyrobeno z nerezové oceli
- Snadná a rychlá instalace
- Není třeba vrtat do tašek
- Možnost nastavení výšky kolejnic pomocí podélného otvoru

Seznam součástí:

		Množství
A	Hák z nerezové oceli	1
B	6.3 × 65 mm vrut do dřeva s EPDM podložkou	3
C	M8 × 25 mm nerezový šroub s maticí, podložkou a hliníkovým kamenem	1
D	M10 × 25 mm vratový šroub a šestihránná matice	1



Protokol o zkoušce SGS



Řada nerezových nastavitelných háků na tašky



AG-SS-ATH-01



AG-SS-ATH-02



AG-SS-ATH-03



AG-SS-ATH-04

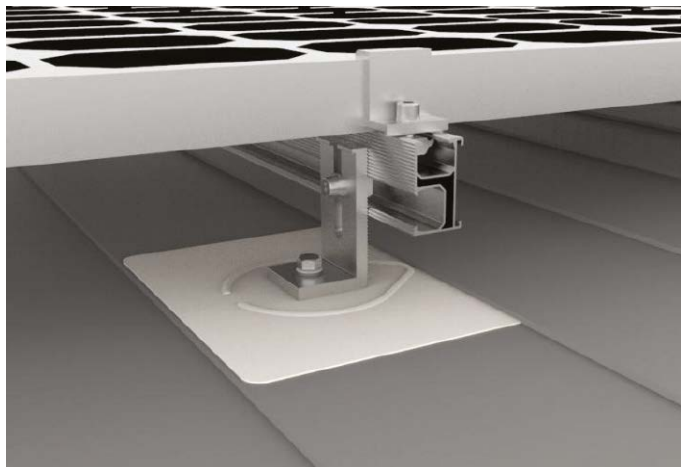


AG-SS-ATH-05



AG-SS-ATH-06

MONTÁŽ NA STŘECHY Z KOMPOZITNÍCH ŠINDELŮ



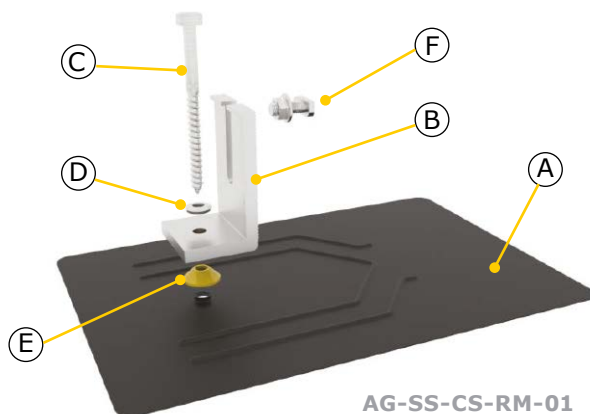
Tato sada je nejlepším řešením pro šindelové kompozitní střechy s dřevěným podkladem.

Vlastnosti:

- Jednoduchá a rychlá instalace
- Hliníkový držák s těsněním pro vysokou vodotěsnou ochranu
- Integrované vodotěsné EPDM pryžové těsnění
- L patka z hliníkové slitiny

Seznam součástí:

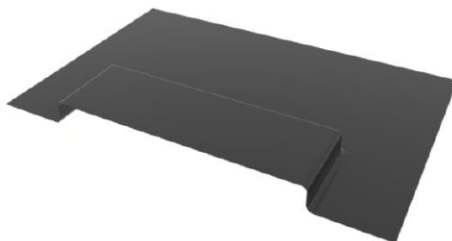
	Množství
A Hliníkové lemování	1
B Hliníková L patka	1
C Nerezový závrtný šroub	1
D Vodotěsná podložka	1
E Vodotěsné gumové těsnění	1
F M8 x 25 mm nerezový šroub s maticí, podložkou a hliníkovým kamenem	1



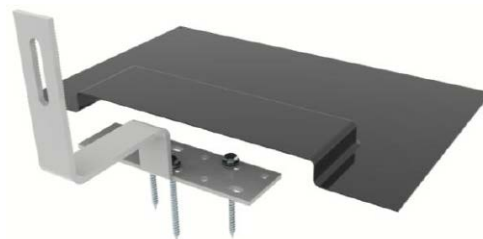
Varianty řešení pro šindelové krytiny



AG-SS-CS-AF-01



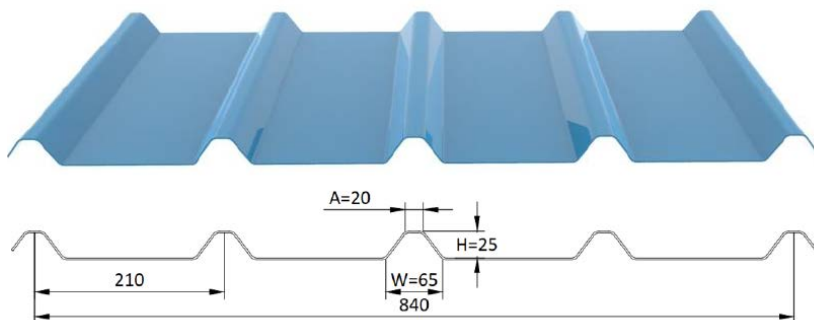
AG-SS-CS-AF-04



Sestava lemování a háku na tašky

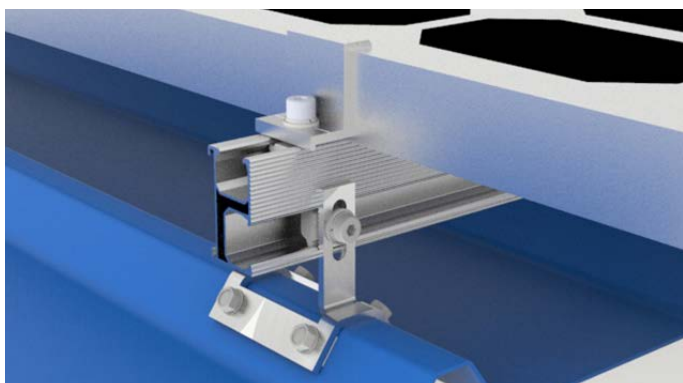
Střešní systém pro trapézové plechy

SYSTEM STŘEŠNÍ SVORKY NA TRAPÉZOVÉ KRYTINY



Technické informace:

- Materiál: nerezová ocel a EPDM
- Použití: trapézová kovová střecha
- Použití samořezného šroubu s těsněním k upevnění kolejnic na střeše



MG-SS-MRC-01



MG-SS-MRC-01-A

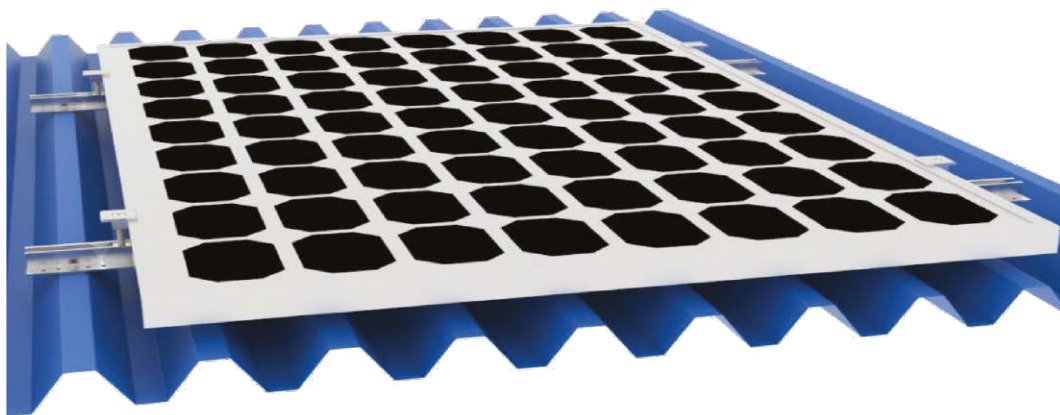


MG-SS-MRC-01-B

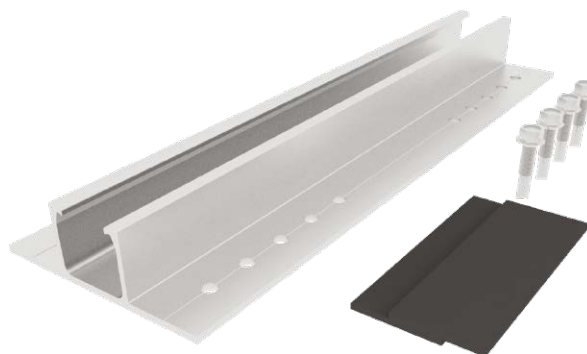
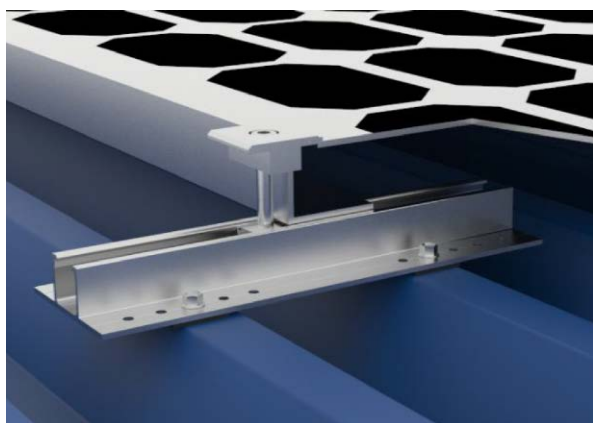


Střešní systém pro trapézové plechy

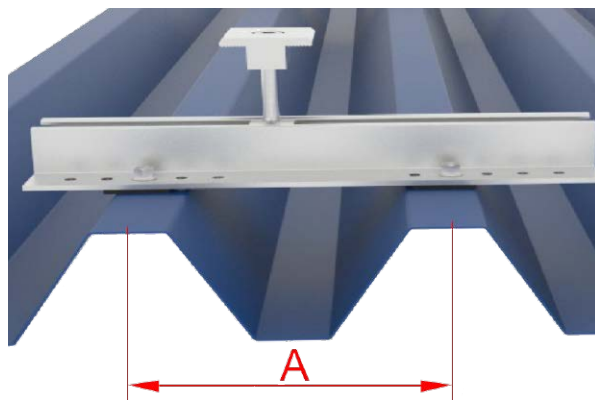
UNIVERZÁLNÍ KOTVENÍ NA MINI KOLEJNICE



Tento typ bez průběžných kolejnic můžete použít u všech druhů lichoběžníkových profilovaných plechových krytin. Mini kolejnice je vyrobena z hliníkové slitiny, která má silnou odolnost proti korozi. **S tímto řešením se může ušetřit nejméně 80% nákladů na kotvení a 50 % času instalace.**



AG-AL-MRC-04
vertikální a bezkolejnicové řešení

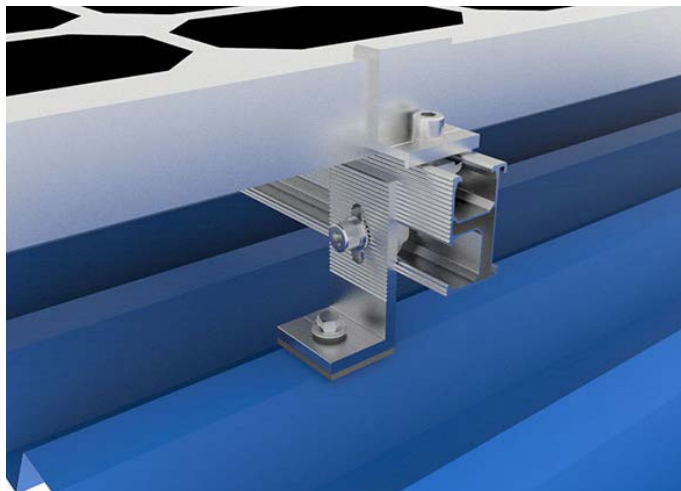


Specifikace plechu

	Min.	Max.
A	85 mm	215 mm

Střešní systém pro trapézové a vlnité plechy

DRŽÁK NA L PATKU



L patka je široce používána na všech typech profilovaných plechových střech. Může se také upevnit přímo na krokev střechy.

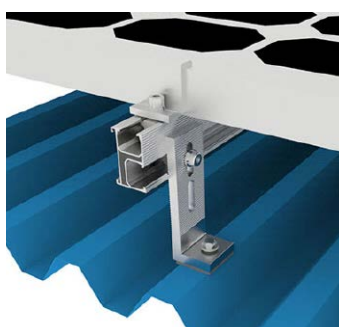
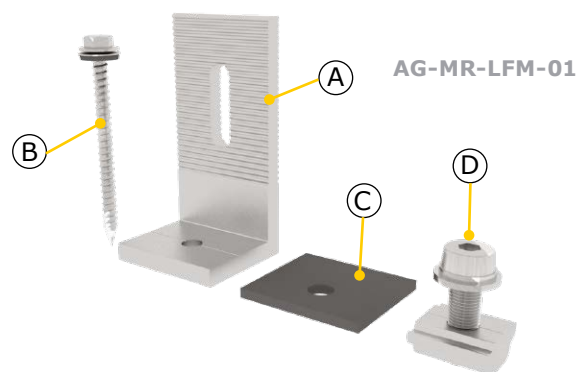
Navíc může být aplikována se všemi druhy kolejnic nebo dalšími typy příchytných systémů pro fotovoltaické panely.

Vlastnosti:

- Jednoduchá a cenově výhodná instalace
- Materiál: hliníková slitina a nerezová ocel
- Integrované vodotěsné pryžové těsnění
- Použití pro mnoho druhů plechových střech

Seznam součástí:

	Množství
A L patka	1
B 6.3 x 80mm vrut do dřeva s těsněním	1
C Pryžové těsnění	1
D M8x25mm nerezový šroub s maticí, podložkou a hliníkovým kamenem	1



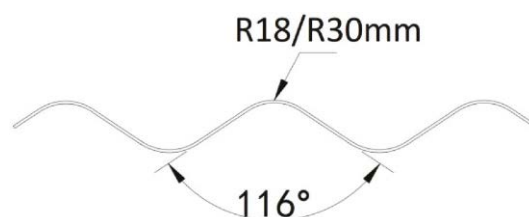
AG-MR-LFM-02



AG-MR-LFM-03



AG-MR-LFM-04



Střešní systém kotvení na COMBI šrouby

COMBI ŠROUB

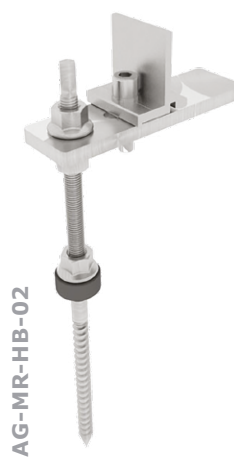
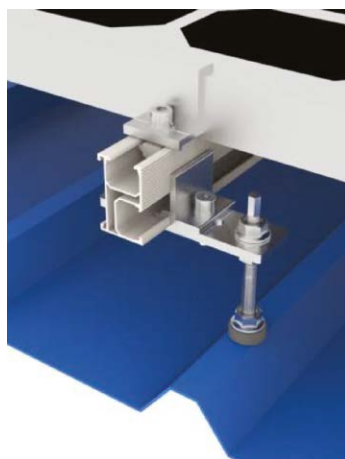
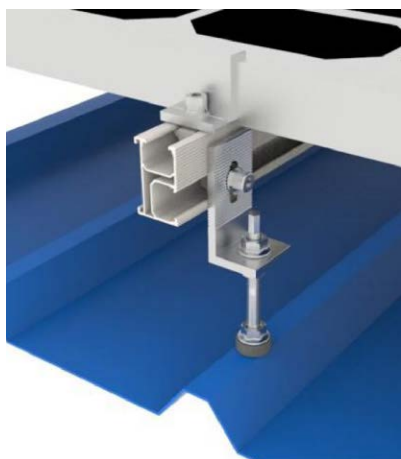


System kotvení na COMBI šrouby se používá na instalaci jak do dřevěných krokví (trámů) skrz krytinu, tak do ocelových vazníků skrz krytinu. Oba typy lze použít v kombinaci s L patkou nebo deskou. Nejběžnější použití jsou dvě velikosti - M10 x 200 mm do kovu, nebo M10 x 300 mm do dřeva..

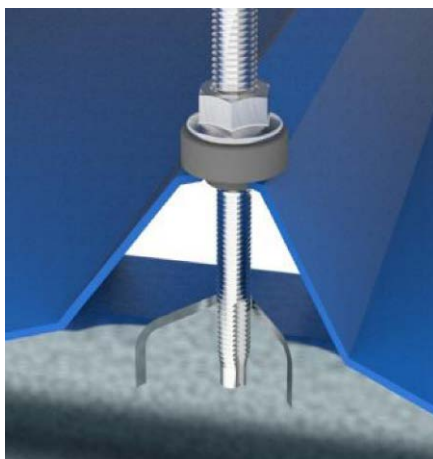
Vlastnosti:

- Rychlá a jednoduchá instalace
- Vysoce korozivzdorná povrchová úprava
- Integrovaná vodotěsná pryž EPDM
- Variabilita instalací

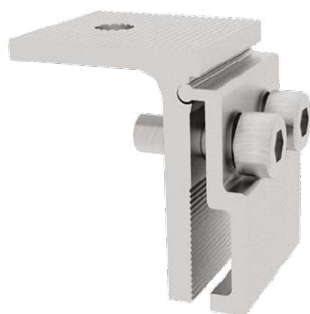
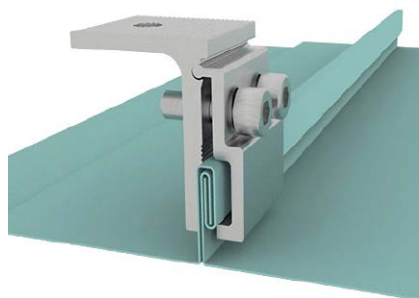
Variety závěsných řešení



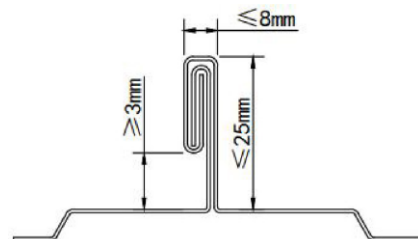
Aplikace



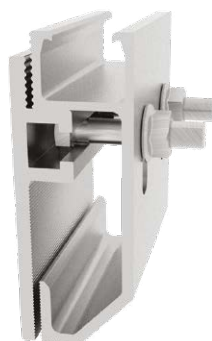
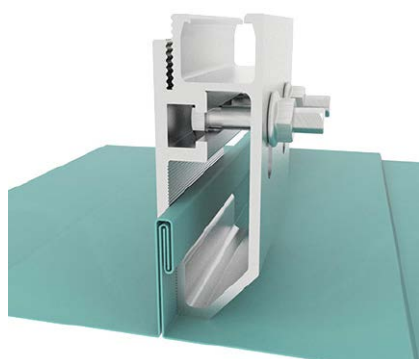
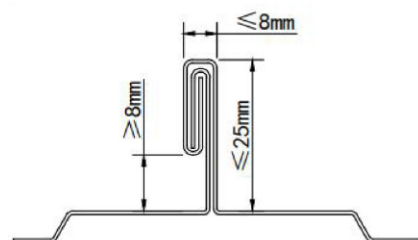
Montážní systém na falcovanou krytinu



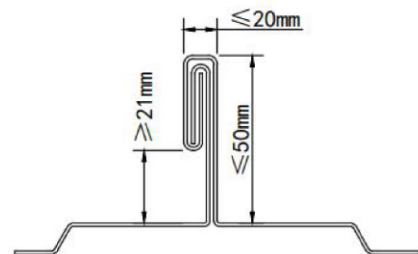
AG-SS-RC-05



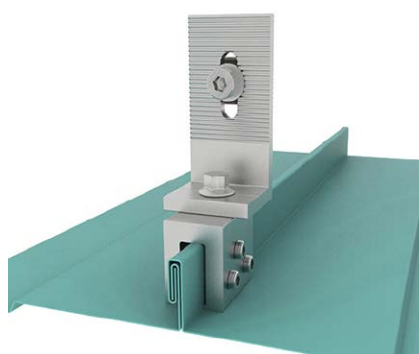
AG-SS-RC-06



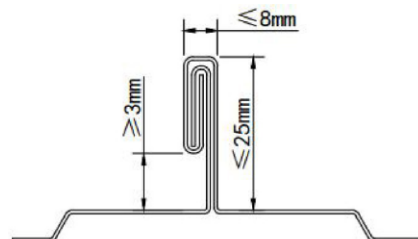
AG-SS-RC-07



Nejuniverzálnější provedení



AG-SS-RC-08



Střešní komponenty pro montáž FVE panelů

KOLEJNICE A SPOJKY CL2

Tyto kolejnice jsou určeny pro všechny druhy střešních systémů.

Vlastnosti:

- Materiál: hliníková slitina
- Flexibilita a kompatibilita
- Univerzálnost



Střešní kolejnice

(2,2 m | 3,25 m | 4,4 m)

AG-RR-CL2

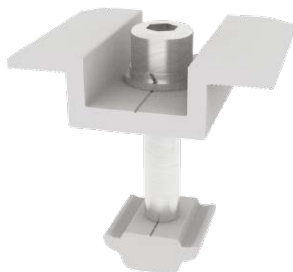
Spojování a nastavování

AG-RR-C-02



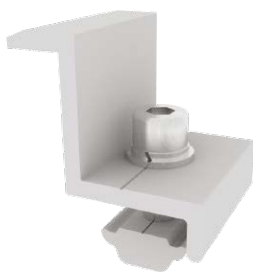
Středová svorka

AG-AGM-MC-F35



Krajní svorka

AG-AGM-EC-F35



Kolmá spojka CL2

AG-RR-C-01



Plastová záslepka

AG-RR-EC-02



Možno použít také svorky uvedené pod kolenicí CL3 na str. 13

Alternativní kotvení pro celoskleněné panely

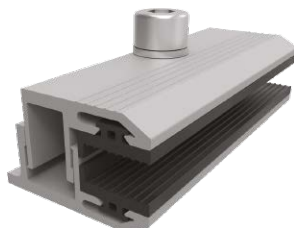
Středová svorka

AG-TF-MCK-L80



Středová svorka

AG-TF-ECK-L80



Střešní komponenty pro montáž FVE panelů

KOLEJNICE A SPOJKY CL3

Tyto kolejnice se spojují a kotví k montážním systémům T šrouby. Systém kolejnic CL3 je vyvinut pro velmi snadnou instalaci kotvících svorek panelů.

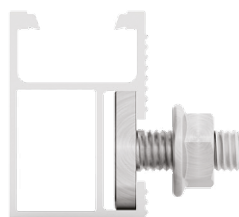
Vlastnosti:

- Materiál: hliníková slitina
- Flexibilita a kompatibilita
- Univerzálnost

Střešní kolejnice

(2,2 m | 3,25 m | 4,4 m)

AG-RR-CL3



Spojování a nastavování

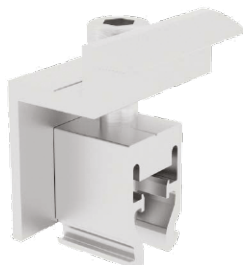
AG-RRC-CA-03



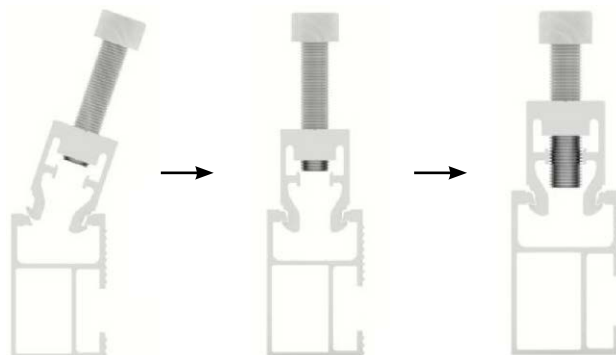
Svorky pro kotvení FVE panelů



AG-NMC-F35



AG-NEC-F35



Montážní systém v černé barvě

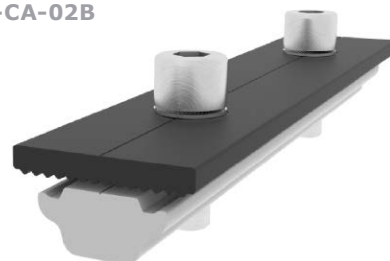
KOLEJNICE A SPOJKY CL2 V ČERNÉ BARVĚ

Tyto kolejnice jsou určeny pro všechny druhy střešních systémů.

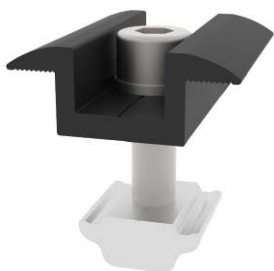


Střešní kolejnice
(2,2 m | 3,25 m | 4,4 m)
AG-RR-CL2B

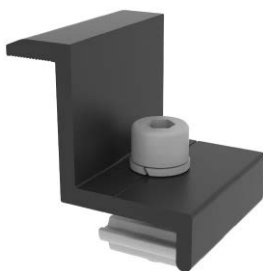
Spojování a nastavování
AG-RRC-CA-02B



Středová svorka
AG-AGM-MC-F35B



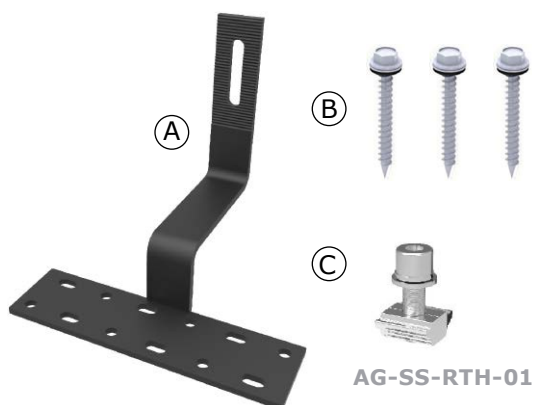
Krajní svorka
AG-AGM-EC-F35B



STŘEŠNÍ DRŽÁK NA TAŠKY V ČERNÉ BARVĚ

Seznam součástí:

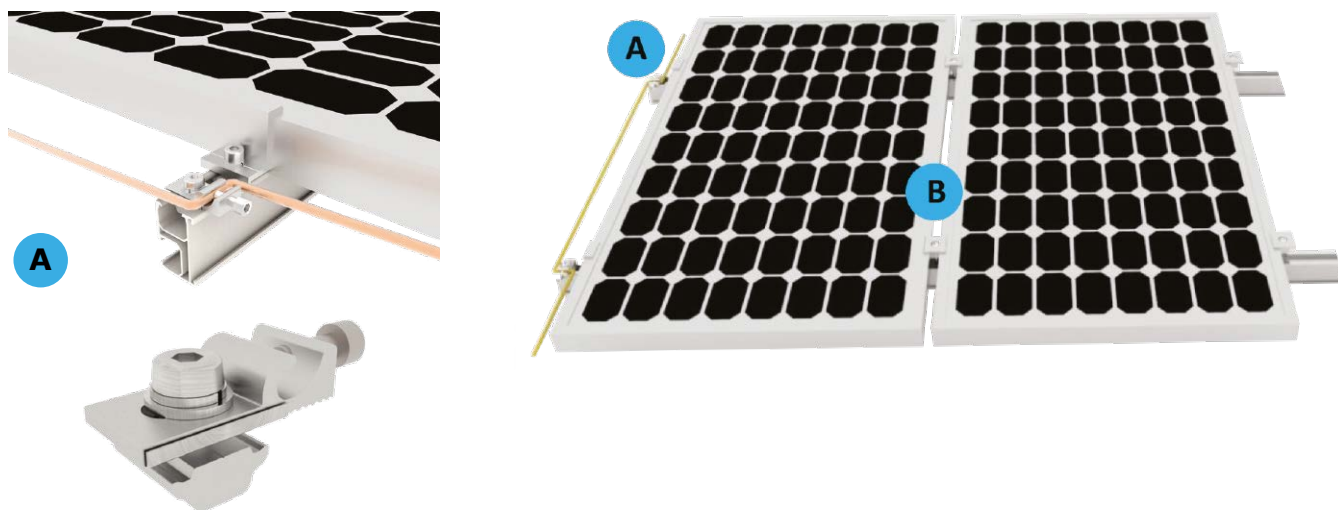
		Množství
A	Hák z nerezové oceli	1
B	6.3 x 65 mm vrut do dřeva s EPDM podložkou	3
C	M8 x 25 mm nerezový šroub s maticí, podložkou a hliníkovým kamenem	1



System uzemnění

Kolejnicové zemnicí oko

AG-GS-RGL

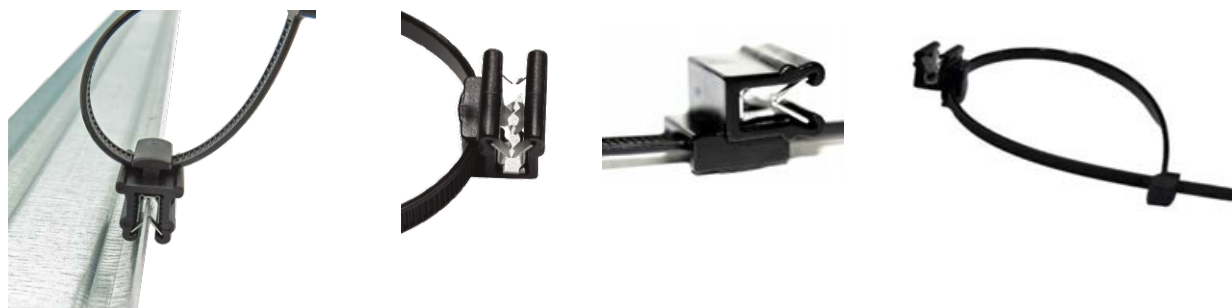


Zemnicí klip pronikne modulem a kolejnicí a vytvoří elektrickou cestu přes kolejnici.



Kabelové vázací pásy s klipem

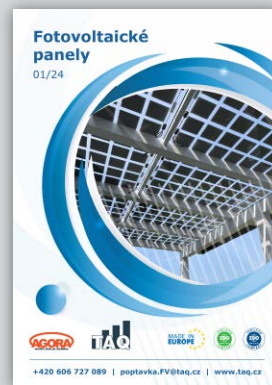
AG-KLIP





Platnost od 1. 1. 2024. Některé obrázky mohou být ilustrativní, tiskové chyby vyhrazeny. Změny jsou možné bez předchozího upozornění. Platí naše VOP.

Zjistěte více o rozsáhlém sortimentu produktů Společnosti T.A.Q. a podívejte se na další katalogy produktů na www.taq.cz/solarni-panely-fotovoltaika/



Sídlo Společnosti T.A.Q. s.r.o.
Fetrovská 1002/59, Praha

Provozovna Praha Běchovice - ul. k Jalovce

Provozovna Beroun - ul. Na Veselou 964/46

Neváhejte nás kontaktovat na:
+420 606 727 089 | poptavka.FV@taq.cz

www.taq.cz